



EFORE
ENERGY FOR EVERYONE



Luminar allt-i-ett batterilager

växelriktare och batterilager i en snygg stapel

Högkvalitativa batterilager med finsk Sisu

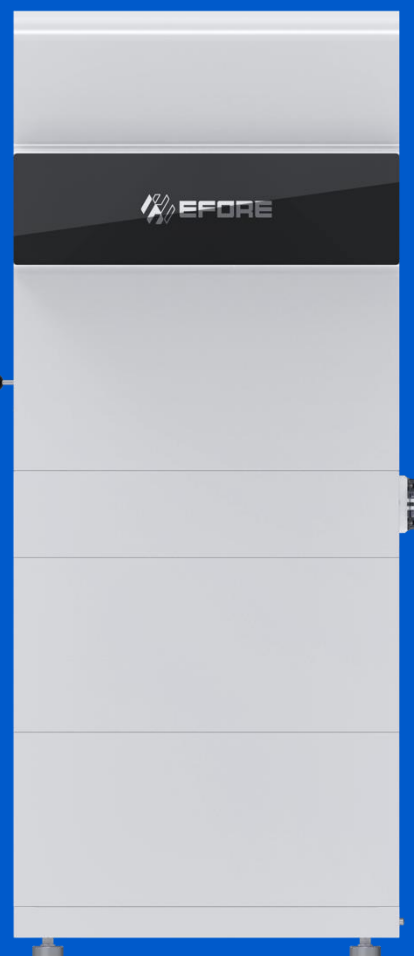
- Växelriktare med fasbalansering och 3 MPPT portar för högeffektspaneler
- Högsämningsbatteri med LFP celler
- 3-fas reservkraft med ö-drift
- Stöd för paneloptimerare
- Stöd för frekvensstöd tjänster

Bygda för Nordiskt klimat

- Robust IP65 klassad metall-kapsling för utomhusmiljö
- Integrerade kontakter som eliminerar kablage
- Fövärmning av batteri i minusgrader -20 till 55C

Med svensk support

- Installeras på mindre än 30 min
- 10 års garanti



Produktspecifikation



Batterisystem	LM BAT-10	LM BAT-15	LM BAT-19	LM BAT-24
Antal batteripack	2	3	4	5
Maximal nominell energikapacitet	9.6kWh	14.4kWh	19.2kWh	24kWh
Maximalt använ dbar energikapacitet	9.12kWh	13.68kWh	18.24kWh	22.8kWh
Systemmärkspän ning	192V	288V	384V	480V
Systemdriftsspän ning	162V-216V	243V-324V	324V-432V	405V-540V
Maximalt kontinuerlig iladd ningseffekt	9.9 kW	14.9 kW	15 kW	15 kW
Maximalt kontinuerlig urladdningseffekt	9.9 kW	11.3 kW	11.3 kW	11.3 kW
Växelriktare	LM HI-5V	LM HI-6V	LM HI-8V	LM HI-10V
Likström sanslutningar (PV)				
Maximal likströmseffekt	9,000W		15,000W	
Maximal likspän ning			1000V	
Startspän ning			150V	
MPPT spän ningso mråde			160V-950V	
Ingångar för solpanelsträngar	PV1, PV2		PV1, PV2, PV3	
MPPT 1 max. ström kont./kortsl.	15A/20A		20A/30A (PV1)	
MPPT 2 max. ström kont./kortsl.	15A/20A		30A/40A (PV2+PV3)	
Elnätsanslutning (AC)				
Märkeffekt till elnätet	5,000W	6,000W	8,000W	10,000W
Maximal uteffekt till elnätet	5,500VA	6,600VA	8,800VA	11,000VA
Maximal ineffekt från elnätet (PF=1)	5,500W	6,600W	8,800W	11,000W
Maximal effekt per fas	2,500W	3,000W	4,000W	5,000W
Maximal växelström till elnätet	3*8.3A	3*10A	3*13.3A	3*16.7A
Maximal ineffekt från elnätet	15,000W			
Maximal ström från elnätet	3*25A			
Märkspän ning	380V/400V/415V, 3W+N+PE			
Märkfrekvens	50Hz/60Hz			
Nätfrekvensområde	45Hz-55Hz/55Hz-65Hz (variabel)			
Effektfaktor	> 0.99 @ märkeffekt (variabel 0.8 LD - 0.8 LG)			
THDI	<3% (märkeffekt)			
Reservkraftsanslutning (AC)				
Märkeffekt utgång	5,000W	6,000W	8,000W	10,000W
Märkström utgång	3*7.6A	3*9.1A	3*12.2A	3*15.2A
Maximal effekt per fas	2,500W	3,000W	4,000W	5,000W
Maximal uteffekt (5min)	6,000VA	7,200VA	9,600VA	12,000VA
Maximal uteffekt (10s)	7,500VA	9,000VA	12,000VA	15,000VA
Märkspän ning	380V/400V/415V, 3W+N+PE			
Märkfrekvens	50Hz/60Hz			
Omslagstid för reservkraft	< 10ms			
THDV	<5% @100% R last			
Energieffektivitet				
Maximal effektivitet PV till AC	98,20%		98,40%	
Europeisk effektivitet PV till AC	97,20%		97,90%	
Maximal effektivitet batteri till AC	98,00%		98,00%	
Skyddsfunktioner				
Säkerhetskategori	Klass I			
DC brytare	Ja			
Anti-ödriftsskydd	Ja			
Överströmsskydd AC	Ja			
Överspänningsskydd DC/AC	DC typ II, AC typ III			
Kortslutningsskydd AC	Ja			
Backströmsskydd DC	Ja			
Överspänningssavledare	DC typ II, AC typ II			
Detektering av isolation smotstånd	Ja			
Läckströmsskydd	Ja			
GFCI	Ja			
AFCI	Option			
Luminär System	LM AIO			
Generell data				
Max antal parallellkopplade LM AIO	4			
Stöd för paneloptimerare	Tigo med flera (option)			
Driftstemperaturområde	Batteri: -20-55°C, Växelriktare: -25°C~60°C (>45°C derating)			
Lagringstemperaturområde	-20°C~45°C (rekommenderas 0°C~35°C)			
Relativ luftfuktighet	0~100%			
Drifthöjd	4000m (>2000m derating)			
Skyddsklass inkapsling	IP65			
Kylning (växelriktare)	Naturlig konvektionskylning			
Temperaturreglering (batteri)	Naturlig konvektionskylning och intelligent förvärmning			
Skärm	Mobilapp via bluetooth eller WIFI och webbportal			
Kommunikationsgränssnitt	RS485/CAN (BMS), RS485, RS485 (för mätare), DRM, 2*DI (1 RMO), 2*DO, WiFi			
Batteriets livslängd i antal cykler	10 000 cykler @ 25°C, 0.5C, EOL SOH 60%			
Garantitid	10 år i enlighet med EFORE vid var tid gällande produktgaranti			
Certifiering och standarder				
Produktsäkerhet och EMC standarder	IEC 62109-1&2			
Elnätscertifiering och standarder	VDE 4105, EN 50549-1, CEI 0-21, PPDS RD 1699/661/647/413, UNE 217002, C10/11, G98/G100, IEC 61727/62116			
Battericertifiering och standarder	Batteripack: IEC/EN 62619; UN38.3 Cell: IEC/EN 62619; UN38.3; UL1973			
OBS!	Specifikationen kan komma att ändras utan att meddelas på för hand.			

Systemprestanda

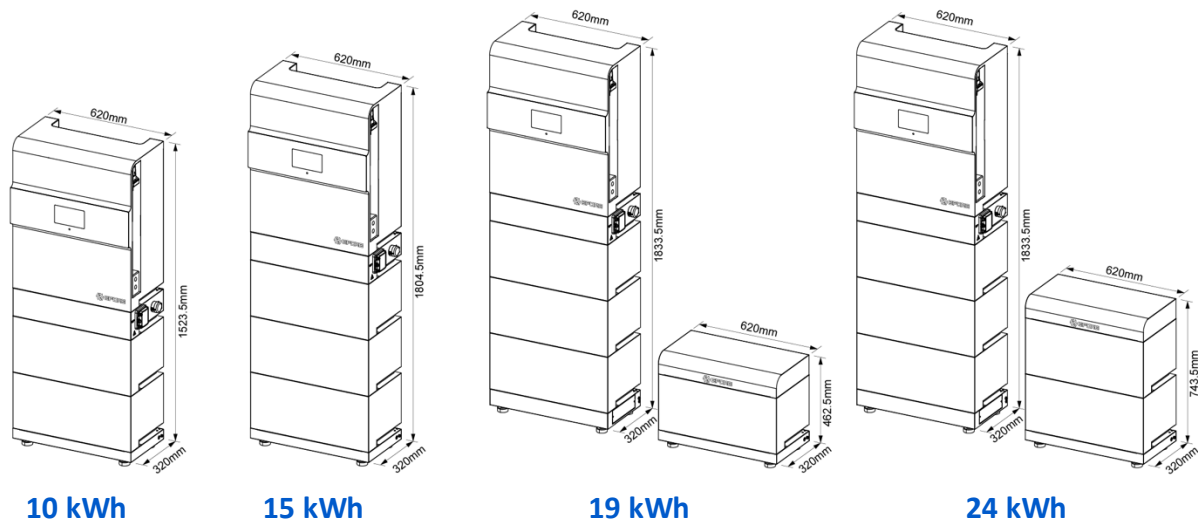
Maximal C-Rate iladdning/urladdning				Maximal effekt kW iladdning/urladdning				Maximal ström A iladdning/urladdning						
Växelriktareffekt AC				Växelriktareffekt AC				Växelriktareffekt AC						
LM AIO	5 kW	6 kW	8 kW	10 kW	LM AIO	5 kW	6 kW	8 kW	10 kW	LM AIO	5 kW	6 kW	8 kW	10 kW
Kapacitet	0.9/0.60.9/0.71.0/0.91.0/1.0				Kapacitet	9/6	9/7	10/9	10/10	Kapacitet	47/30	47/36	50/47	50/50
10 kWh	0.6/0.40.6/0.51.0/0.61.0/0.8				15 kWh	9/6	9/7	15/9	15/11	15 kWh	31/20	31/24	50/32	50/39
15 kWh	0.5/0.30.5/0.40.8/0.50.8/0.6				19 kWh	9/6	9/7	15/9	15/11	19 kWh	23/15	23/18	39/24	39/29
19 kWh	0.4/0.20.4/0.30.6/0.40.6/0.5				24 kWh	9/6	9/7	15/9	15/11	24 kWh	19/12	19/15	31/19	31/24

Produktinformation

Produkt utan förpackning	B*H*D mm	Vikt kg	Installerat system	Dimensioner B*H*D mm	Vikt kg
ESS Inverter (inkl. PV strömbrytare)	620*740*345	54	10 kWh	620*1528*320	174
ESS Inverter (exkl. PV strömbrytare)	620*740*320	54	15 kWh	620*1809*320	227
High Voltage Box	620*140*320	11	19 kWh	620*1841*320 & 620*467*320	293
Battery Pack	620*281*320	53	24 kWh	620*1841*320 & 620*748*320	332
Base	620*82*320	5			
Top Cover	620*100*320	7			
Expansion Base	620*114*320	8			
Smart Meter (Chint)	97*72*65	0.4			
Current Transformer (300 A)	65*43*32	0.3			

Produkt med förpackning	W*H*D mm	Vikt kg	Installationsplats	Utrymmeskrav B*H*D mm
ESS Inverter	675*606*321	57	10 kWh	1220*1828*685
High Voltage Box	720*240*380	12	15 kWh	1220*2109*685
Battery Pack	740*415*400	57	19 kWh	2140*2141*685
Base	740*175*400	6	24 kWh	2140*2141*685
Top Cover & Expansion Base	740*285*400	16		
Smart Meter (Chint)	108*83*82	0.4		
Current Transformer (300 A)	65*43*32	0.3		

Produktnamn	Modellnamn	Systemnamn	Modellnamn
ESS Inverter (X=5/6/8/10kW, V=VPP)	LM HI-XV	Luminar All-In-One	LM AIO-XV/10 (X=5/6/8/10kW, V=VPP)
High Voltage Box (BMS)	LM HB-A	Luminar All-In-One	LM AIO-XV/15 (X=5/6/8/10kW, V=VPP)
Battery Pack (5kWh)	LM LB	Luminar All-In-One	LM AIO-XV/19 (X=5/6/8/10kW, V=VPP)
Base	LM BS	Luminar All-In-One	LM AIO-XV/24 (X=5/6/8/10kW, V=VPP)
Top Cover	LM CV		
Expansion Base	LM BS-A		
Smart Meter (Chint)	DTSU666		
Current Transformer (100 A)	HY94CS300		



10 kWh

15 kWh

19 kWh

24 kWh

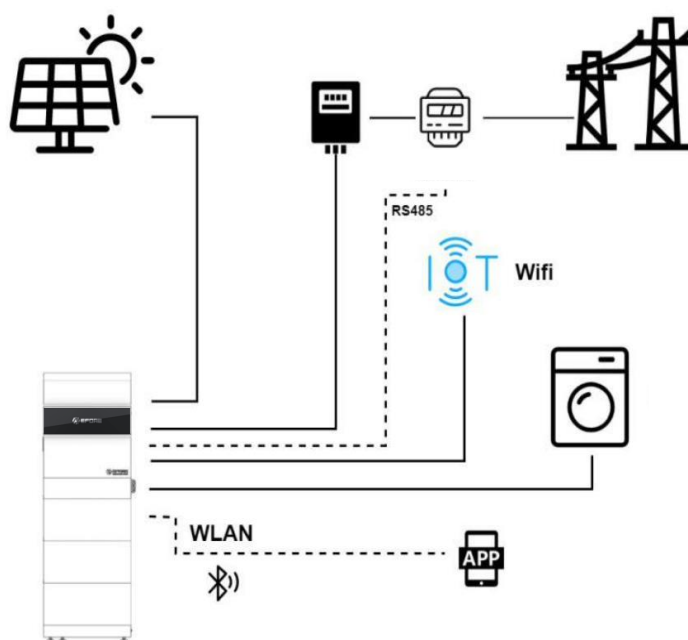
Mjukvaror Luminar allt-i-ett

Enkel mobil-app och web-portal:

- övervakning och händelsenotifiering
- konfigurering av driftläge och inställningar
- driftsättning och service för installatör

Enkel web-portal (OSS) för installatör:

- övervakning av installerade system
- avancerad konfigurering av system



EFORE Energy Solutions Sweden AB

Besöksadress:
Kistagången 12
164 40 Kista

Telefonväxel 08-677 87 00

Epost info@eforesweden.se